

## ■仕様

名称	工作キット ハンダdeオルガン
型式	OEWK-001
入力電源	単3乾電池2本(別売)
サイズ	W120mm×D80mm×H23mm
重さ	60g(電池を除く)

## ■保証規定(保護者の方へ)

- ①本製品の到着後、7日以内にご連絡いただき欠品、初期不良の場合に限り無償で交換対応させていただきます。
- ②次の場合は、上記期間内でも補償の対象となりません。また、修理をご依頼の場合の諸費用は、お客様のご負担となります。
  - ・輸送、移動時の落下、衝撃等により発生した場合。
  - ・取扱が適正でないために発生した場合。
  - ・火災、異常電圧、天災地変等による場合。
  - ・組立時に発生した不具合による場合(ハンダ不良、部品挿入間違い等)。
- ③本製品の故障、またはその使用によって生じた直接、間接の損害については弊社はその責を負わないものとします。
- ④本保証規定は日本国内においてのみ有効です。

製品HPはこちら



制作動画はこちら(YouTubeに接続)



株式会社オーテックエレクトロニクス

〒400-0215 山梨県南アルプス市上八田140-41

TEL:055-280-5252 FAX:055-280-5255

(受付時間:月~金 9:00~18:00)

E-mail:support\_owwk@oh-tec.com

URL:http://www.oh-tec.com

**Oh'TEC**  
Electronics

こうさく

# 工作キット ハンダdeオルガン

とりあつかいせつめいしょ

取扱説明書

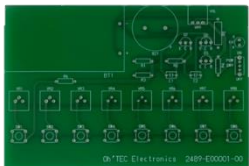


# セット内容

ないよう

た こわ つく まえ れんらく  
 ※足りないものや壊れているものがありましたら作る前にご連絡ください!!

ぶひん とりつけ つく かた よ おこな  
 ※部品の取付については作り方を読んで行ってください!



基板 × 1個

W120mm × D80mm × H1.6mm



押しボタンスイッチ × 8個

可変抵抗器 5kΩ (音程調整用) × 8個



可変抵抗器 1kΩ (音量調整用) × 1個



スライドスイッチ × 1個



トランジスタ × 3個



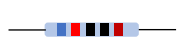
コンデンサ × 2個



抵抗器 5.6kΩ 1/4W × 1個 緑青黒茶茶



抵抗器 2kΩ 1/4W × 3個 赤黒黒茶茶



抵抗器 620Ω 1/4W × 1個 青赤黒黒茶



抵抗器 22Ω 1/2W × 1個 赤赤黒金



LED × 1個



電池ボックス × 1個



スピーカー × 1個



ゴム足 × 4個

POS-4という機械を使って、周波数を見てみよう!

① 鍵盤を押していないとき

② 低いドの鍵盤を押しているとき

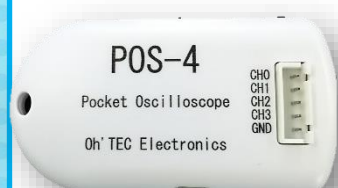
③ 高いドの鍵盤を押しているとき

周波数とは、「波の繰り返し」のこと!

周波数が変化することで音程が変わる

②と③を比べると③のほうが波が細かいのがわかる

(高い音ほど周期は短く、周波数は大きくなる)



こんな人にPOS-4はおすすめ!

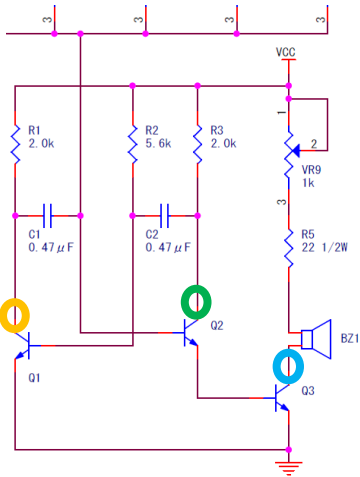
- 音程による周波数の変化を見たい人
- 回路をもっと詳しく知りたい人

# 解説4

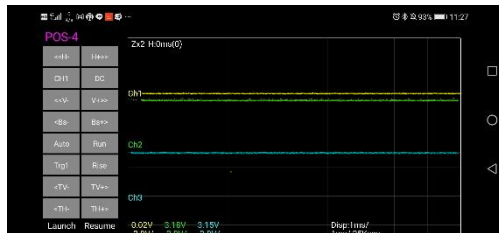
かいせつ

## しゅうはすう み 周波数を見てみよう!

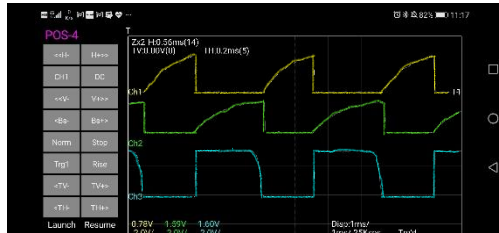
### そくてい 測定ポイント (POS-4により測定)



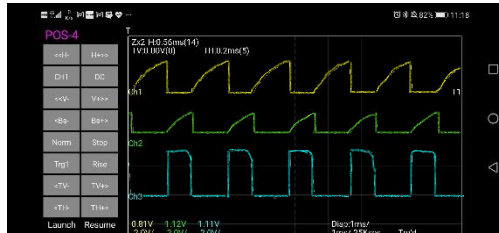
①



②



③



CH1

CH2

CH3

# ハンダづけのやり方

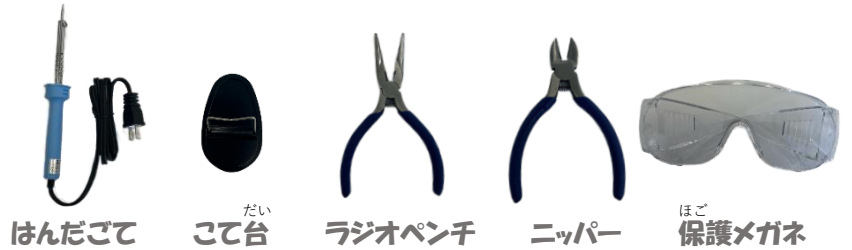
かた



ハンダごての先は非常に高温になるため、絶対に触らないでください  
ハンダづけをするときは安全のため、必ず保護メガネをしてください

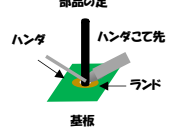
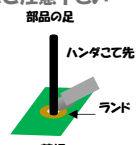
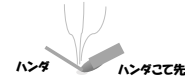


### ようい 用意するもの

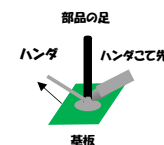


### かた ハンダづけのやり方

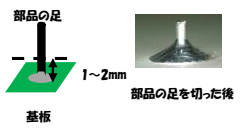
- ①ハンダごての先にハンダをつけて、ハンダが解けることを確認します
- ②基板のランドをハンダごての先で5秒くらい温めます  
※ハンダごてを当てすぎると、基板や部品を傷めてしまう恐れがありますのでご注意ください
- ③温めたランドにハンダを押しこむようにして、基板の穴にハンダをとかして流し込みます



- ④ハンダが基板の穴に流れ込んだ後、ハンダを離します
- ⑤ハンダを離れた後に、ハンダごてを離します



- ⑥基板から1~2mmほどの部分で部品の足をニッパーで切ります

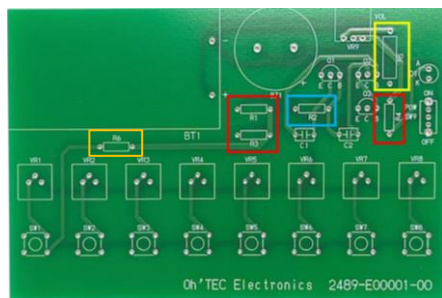



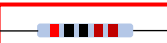


# 作り方1

## 注意するポイント

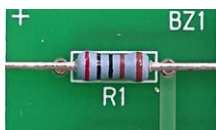
部品の位置を間違えると動きません

基板にさす向きはどちらでも大丈夫です！



-  みどりあおくろちゃちゃ  
**緑青黒茶茶**
-  あかくろくろちゃちゃ  
**赤黒黒茶茶**
-  あおあかくろくろちゃ  
**青赤黒黒茶**
-  あかあかくろきん  
**赤赤黒金**

### ①位置と色の確認



- みどりあおくろちゃちゃ  
**緑青黒茶茶** → 水色(R2)
- あかくろくろちゃちゃ  
**赤黒黒茶茶** → 赤色(R1,R3,R4)
- あおあかくろくろちゃ  
**青赤黒黒茶** → オレンジ(R6)
- あかあかくろきん  
**赤赤黒金** → 黄色(R5)

### ②穴に合わせてラジオ

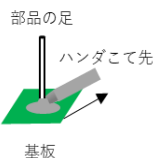
ペンチで足を曲げ、基板に挿します



### ③動かないように裏側の足を曲げておきます



### ④ハンダづけをします



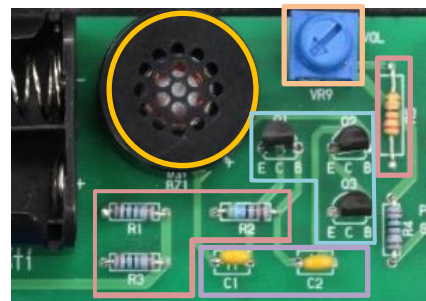
### ⑤ニッパーで部品の足を切ります



押しボタンスイッチが押されていないとき **黄色**

押しボタンスイッチが押されたとき **水色** ⇄ **黄色**

- ①押しボタンスイッチが押されると**水色**に電気が流れる
- ②コンデンサ(C1)が充電されるとコンデンサ(C2)が放電され、**黄色**に電気が流れる
- ③コンデンサ(C2)が充電されるとコンデンサ(C1)が放電され、今度は**水色**に電気が流れる
- ④押しボタンスイッチを押している間はずっと②と③を繰り返す
- ⑤この交互の切り替わりが周波数を作っている
- ⑥この周波数をスピーカーが音に変換している

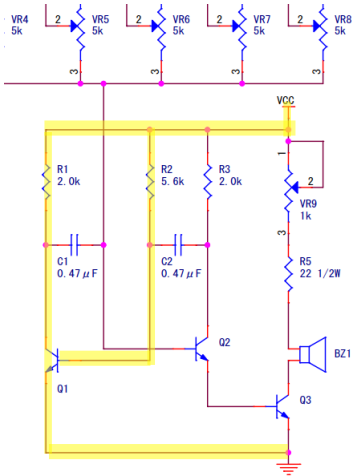


- 抵抗器
- コンデンサ
- トランジスタ
- 可変抵抗器(ボリューム)
- スピーカー

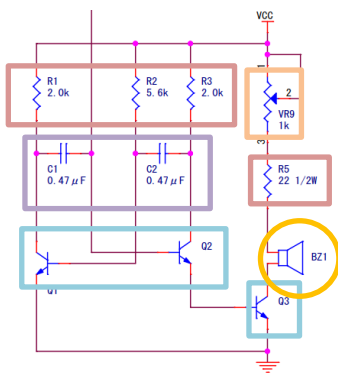
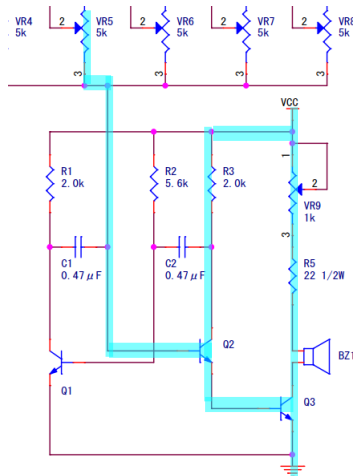
# 解説3

おと だ しゅうはすう つく かいる  
音を出すための周波数を作っている回路について

お押しボタンスイッチを押していないとき



お押しボタンスイッチを押しているとき



# 作り方2

ちゅうい 注意するポイント

む まちが うご ひか  
向きを間違えると動かなかったり、光らなかつたりします

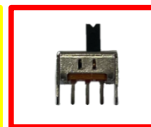
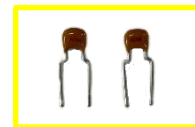
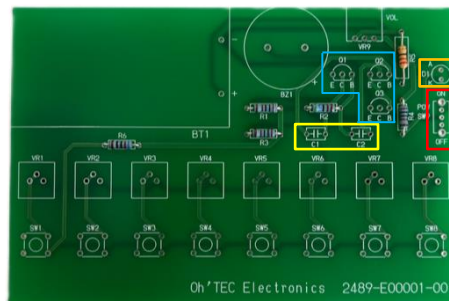
トランジスタ



LED



まっすぐな方が  
丸い方がAです！  
気を付けてください



じゅんばん  
順番

- ①位置を確認  
いち かくにん  
あな あし さ こ
- ②穴に足を差し込む
- ③ハンダづけをする
- ④ニッパーで部品の足を切る  
ぶひん あし き

スライドスイッチをSW9に  
ハンダづけをします



コンデンサをC1,C2に  
ハンダづけをします



トランジスタをQ1,Q2,Q3に  
ハンダづけをします



LEDをD1にハンダづけをします



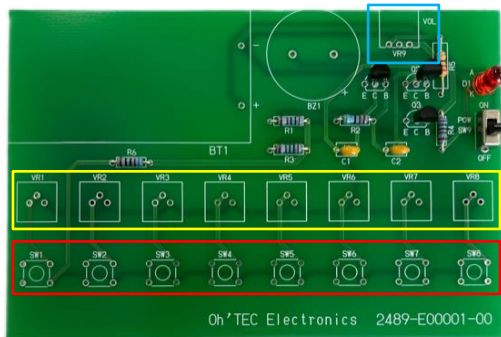
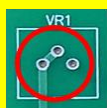
※向きに注意

※向きに注意

# 作り方3

ちゅうい 注意するポイント

ぶひん あし いち きばん あな かくにん  
**部品の足の位置と基板の穴を確認すること**



VR9に可変抵抗器をハンダづけします

VR1～VR8に可変抵抗器をかへていこうきなら並べて、ハンダづけをします

SW1～SW8に押しボタンを好きな色に並べてハンダづけをします

※部品が似ているので注意してください



① 押しボタンスイッチ(SW1～8)を押すと音が鳴る

② 音程の高さを調節する

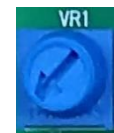
調節したい押しボタンスイッチ(SW1～8)を押しながら、可変抵抗器(VR1～8)を回して調整する

例: SW1の場合→VR1を回して調整

押しボタンスイッチ(SW1～8)を押しながら、左に回すと音程が低くなり、右に回すと音程が高くなる

※1つずつ押し調整してください!

音程が低くなる

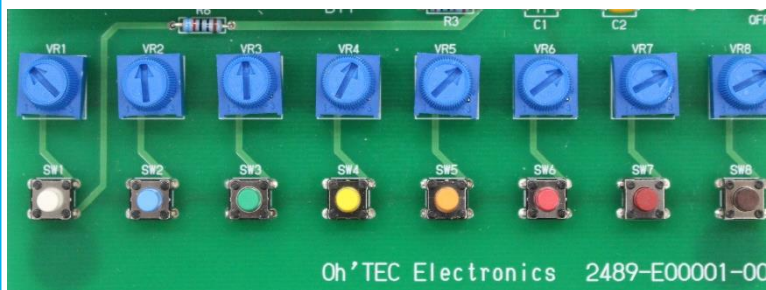
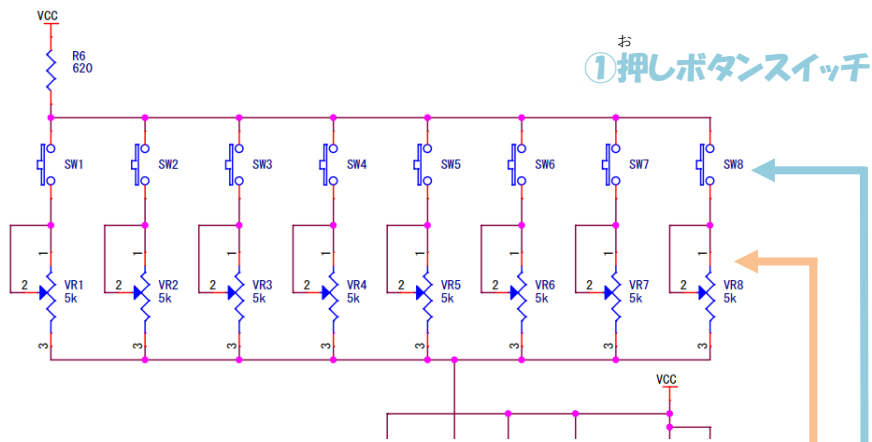


音程が高くなる

③ もう一度、押しボタンスイッチを押すと調整した音が解説3の回路に行き音が鳴る

# 解説2

## 鍵盤部分の回路



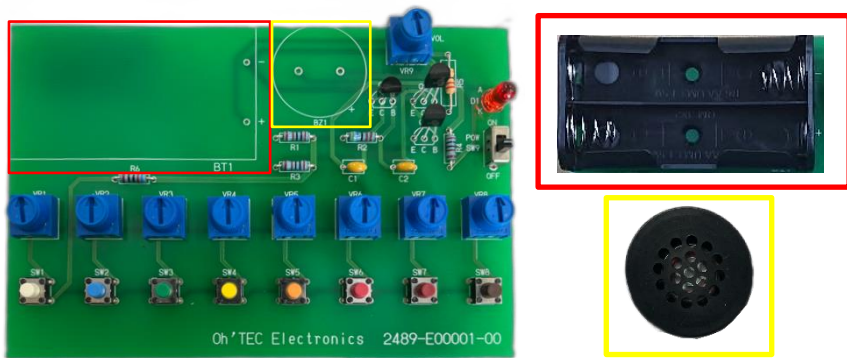
おんていちょうせい  
②音程調整をする  
かへんていこうき  
可変抵抗器

# 作り方4

## 注意するポイント

「+」の位置注意  
スピーカーの裏面の「+」のマークを基板のBZ1の  
右側にある「+」のマークに合わせます！

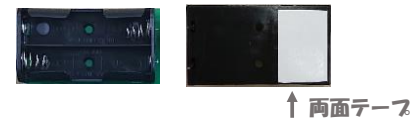
電池ボックスの裏面についている両面テープを基  
板上につけてからハンダづけをします！



スピーカーをBZ1に差し  
こ込み、ハンダづけをします  
「+」の向きに注意

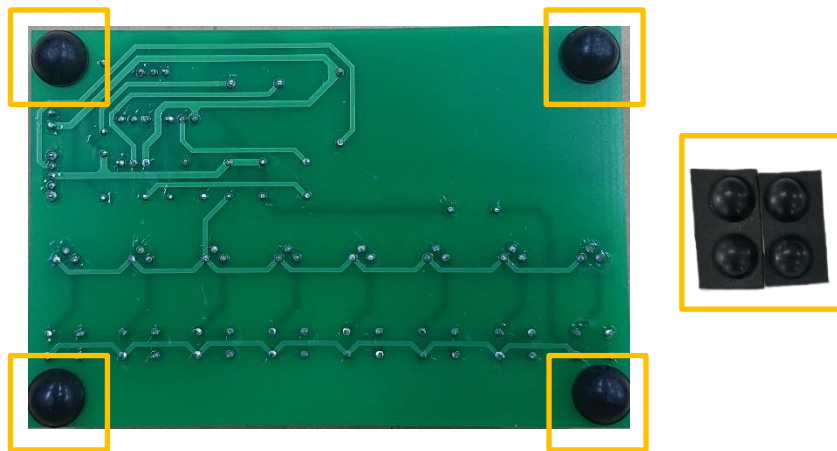


電池ボックスの裏面についている両面テープをはがし  
て、BT1に差し込み、はんだづけをします



↑ 両面テープ

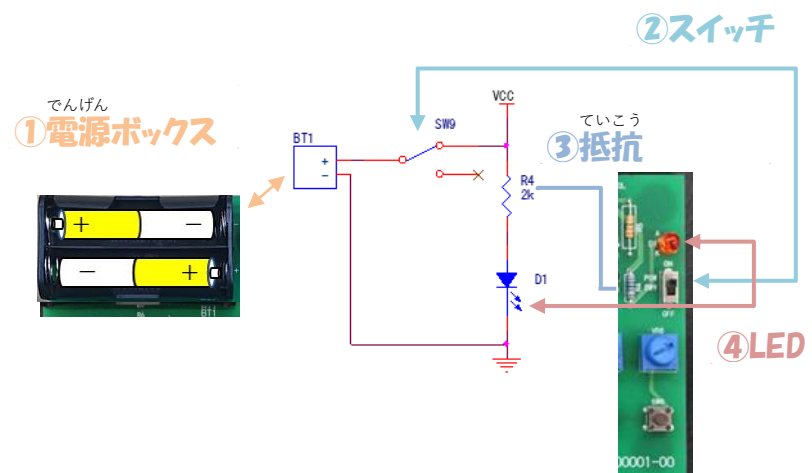
# 作り方5



わす かくにん  
ハンダづけを忘れていないか確認できたら、  
きばん うらがわ よすみ あし かんせい  
基板の裏側の四隅にゴム足をつけて完成です ✨

# 解説1










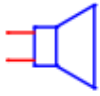
## 電源回路について



- ① 電池ボックス(BT1)に電池をセット
- ② スライドスイッチ(SW9)をONにする
- ③ 抵抗器(R4)が電気の量を調節して流してくれる
- ④ LED(D1)が光る



# 各部品について

部品写真	名称	回路図記号	部品の説明
	押しボタン スイッチ		お 押している間だけ電子回路がつながって電気が流れる部品
	スライドスイッチ		ONすると電池から電子回路に電気が流れ、OFFすると電池からの電気を止める部品
	トランジスタ		電子回路の中で信号の増幅またはスイッチングすることができる半導体部品
	コンデンサ		電気を蓄えたり、放出したりする部品
	各種抵抗器		電気を流れにくくして、電気の量を調整する部品
	可変抵抗器		つまみを回すことで抵抗値を変えらえる抵抗器
	LED		電気を流すと光る性質を持つ半導体部品
	電池ボックス		電池を入れる箱
	スピーカー		電気信号を振動に変えることで、耳や身体で感じる音を作り出す部品

# 動作チェック

## チェックの手順

- 単三乾電池2本を電池ボックスに入れる
- 電源 (SW9) をONにする！  
LEDが点灯し、スイッチ (SW1~8) を押すと音が出ることを確認  
音が小さいときはボリューム (VR9) を右に回し、音量を上げる



- 音程を調節する  
可変抵抗器 (VR1~VR8) を回すと調節できる



- (+)、(-) に注意！



- 音程を調節！



- 電源ON!



# 動かない場合

## 確認方法

### 1. 部品の位置は合っているか確認



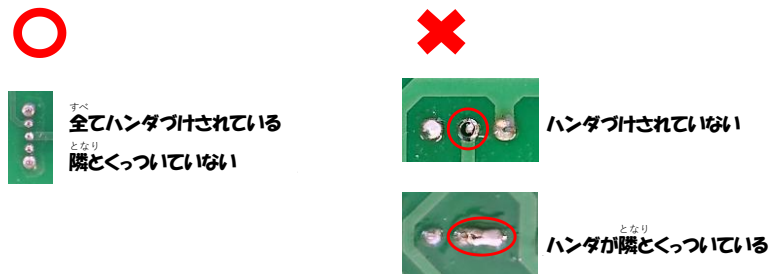
### 2. 部品の向きが合っているか確認



### 3. 乾電池の向きが合っているか確認



### 4. はんだ付けの状態は問題ないか確認

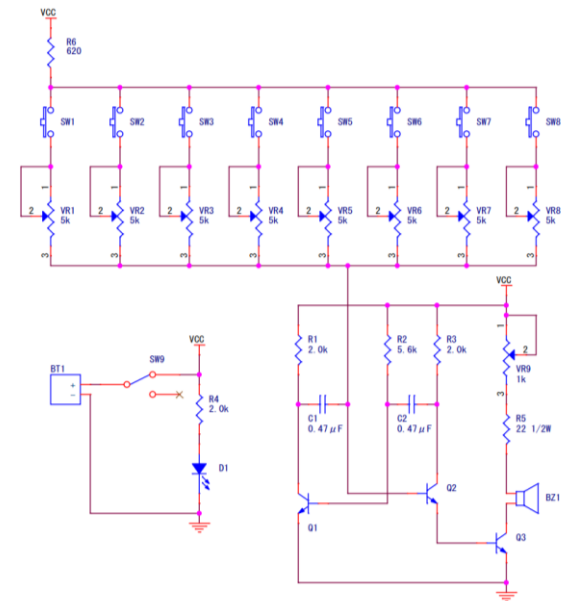


# 回路図

回路図とは…！「部品と部品のつながりを示すもの」だよ！

それぞれの部品に決められた記号を使って回路を表したもので、  
基板とは違う配置になっているが同じようにつながれている

## 工作キット ハンダdeオルガンの回路図を見てみよう！



電気は、「+」→「-」へ流れる

途中で途切れてしまうと電気が流れないため動かないよ！