

制定日 : 2020/11/13 分類番号 :  
改訂記号 : C 文書名 :

2477-06-S02-C  
UV-C LED 超高速除菌装置 PAKA クリーン 製作仕様書

# UV-C LED 超高速除菌装置

## PAKA クリーン

### 製作仕様書

(UVC-LED 16 灯/電源電圧 15V 仕様)

社長承認	品質保証	部門長承認	作成
			佐藤 20/12/17



山梨県南アルプス市上八田 140-41

TEL:055-280-5252 FAX:055-280-5255

E-mail [info@oh-tec.com](mailto:info@oh-tec.com)

URL <http://www.oh-tec.com/>

## 1. 装置概要

本装置は、装置内部に入れたものに深紫外線を照射し表面を約20秒で除菌<sup>\*1</sup>する装置です。

フタが開いた状態では、除菌を開始せず、除菌中にフタが開いてしまった場合でも深紫外線の照射が止まる安全な機構設計です。

箱の内部上下に深紫外線の照射部分を配置し、置いたものをまんべんなく除菌します。

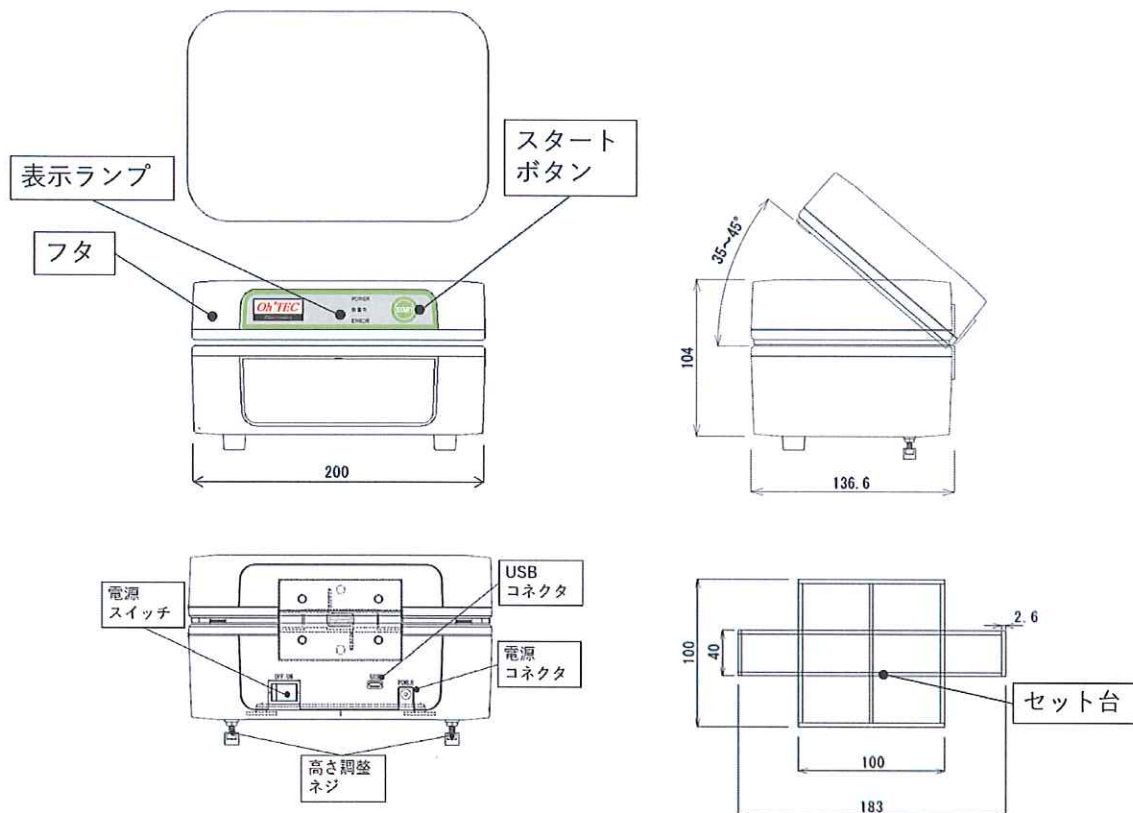
(※1 この文書では深紫外線 LED を照射する動作を「除菌」と表記します。)

## 2. 使用・動作手順

- ① 装置を安定した平らな場所に設置します。
- ② 本体に付属の AC アダプタを接続し、コンセントに接続します。
- ③ 電源スイッチを ON にします。
  - (ア) 表示ランプがすべて点灯します。(POWER(緑)、除菌中(青)、ERROR(赤))
  - (イ) 除菌中ランプ(青)、ERROR ランプ(赤)が消灯し、POWER ランプ(緑)のみ点灯していれば使用できます。
- ④ 除菌したいものを用意し、装置内部のセット台の上に乗せます。

セット台から装置内側上部までの高さは20mmです。この高さ以上のものは除菌できません。
- ⑤ フタを閉めます。
- ⑥ スタートボタンをタッチすると除菌が開始されます。
  - (ア) 除菌中は除菌中ランプが点灯し、登録した音楽がランダムで流れます。
  - (イ) 登録できる曲数はデータのサイズによって変わります。容量は登録済みの音声も含めて約4メガバイトです。
  - (ウ) 音声の音量は調節ができます。(後述)
- ⑦ 除菌が完了(約20秒)すると自動でフタが開きます。
  - (ア) フタが開かない場合手動で開けることも可能です。
  - (イ) 除菌の途中でフタを開けると安全のため照射を中断します。
- ⑧ 一度除菌が完了した直後、フタを閉めたまま連続で除菌することはできません。一度フタが開いてから使用できます。
  - ④でフタを閉めた後、スタートボタンに5秒間触れ続けると、音量調節モードになります。
    - (ア) スタートボタンにタッチすると、音量を1段階大きくします。
    - (イ) 音量は7段階で調節でき、最大音量(6番目)の次は無音(0番目設定)になります。
    - (ウ) スタートボタンに再度5秒間触れ続けると通常モードに戻ります。

### 3. 各部の名称 及び 寸法 (mm)



#### ■各部 名称および詳細

POWER ランプ(緑)	電源スイッチを ON にすると点灯します。
除菌中ランプ(青)	除菌中に点灯します。
ERROR ランプ(赤)	エラーが発生したときに点灯します。 (内容は 4.エラー一覧参照)
スタートボタン	フタが閉まっていて除菌可能な状態でタッチすると除菌を開始します。フタが開いているときは除菌を開始しません。
電源スイッチ	高速除菌装置の電源を ON/OFF します。
電源コネクタ	高速除菌装置の電源コネクタです。 付属の AC アダプタを接続します。
USB コネクタ (Micro-B メス)	照射中に流す曲を変更する場合に使用します。 USB ケーブルで PC と接続します。
高さ調整ネジ	装置の傾きの調整をする際に使用します。
セット台	除菌対象物を乗せるための台です。

#### 4. エラー 一覧

以下の操作がされた、もしくは以下の状態の時エラーを出します。

エラー原因	エラー音声	エラー解除方法
フタが開いた状態でスタートボタンがタッチされた。	「フタを閉めてからスタートしてください」	フタを閉めてからスタートボタンを押す。
装置内部の UV-C LED に不具合がある。	「装置内部に不具合があります」	メーカーに連絡をして、不具合を解消する
一度除菌終了後、フタが閉じられたままスタートボタンがタッチされた。	「中のものを一度取り出してください」	中のものを一度取り出す。

#### 5. 仕様

名称	UV-C LED 超高速除菌装置 PAKA クリーン
型式	OT-UVC16-A-00
光源	UV-C LED 16 灯
発光ピーク波長	270 ~ 280 nm
入力電源	AC100V / 1A, 50 / 60Hz
消費電力	38W(最大)
使用環境温度	0°C ~ 40°C
使用環境湿度	45%RH ~ 80%RH (ただし結露しないこと)
使用回数※2	20 秒 x 8 万回
除菌性能※3	98.0%以上
サイズ (外形)	W:200 x D:135 x H:104 (mm) 突起物は除く
重さ	約 1.3kg

※2 : LED 寿命については、LED 単体で定められた使用環境に基づいて算出した設計寿命であり、ご使用環境およびご使用方法により寿命は異なります。除菌時間は対象範囲の除菌ができる 20 秒に固定設定です。

※3 : 除菌性能で標記した数値は、20 秒間照射時の除菌対象範囲における除菌率の保証値です。



## 7. 製品保証規定

- (1) 弊社製品が万一故障した場合は、保証規定により納入日より1年間無料修理いたします。
- 弊社へお送りいただく際の送料は、以下の通りとさせていただきます。
- ・ 宅配便などで送付できる場合：本保証規定範囲内の修理に限り往復弊社で負担いたします。
  - ・ 専用便でないと送付できない場合：その都度別途協議とさせていただきます。
  - ・ 修理または交換した部品についてはお返しいたしません。
- (2) 次の場合は、上記期間内でも保証の対象とはなりません
- ・ お客様による輸送・移動時の落下・衝撃等、お取り扱いが適正でないために生じた不具合。
  - ・ 取扱説明書に従わない取扱い。
  - ・ 弊社または指定業者以外での修理改造、分解等。
  - ・ 火災・異常電圧・天災地変等に起因する不具合。
  - ・ 消耗部品。
- (3) 海外持ち出し品の修理対応について
- ① 弊社責任による規定範囲内の不具合対応は、以下の条件にて無償対応を致します。
    - a) 注文を頂き納品した場所から返品して頂き、修理後同所に発送する場合。  
なお海外との直接輸送が必要な場合、別途費用を申し受けます。
    - b) 海外への出張旅費が発生する場合は、別途実費を申し受けます。
  - ② 上記以外の通常の故障についても、修理実費を頂き、申し受けます。
- (4) 保証の対象は本体のみで、製品に記録されているデータ等は保証の範囲外です。  
修理・交換時には製品に記録されているデータが消去される事がありますので  
予めご了承下さい。
- (5) 本製品が関係した二次製品等は保証の対象外とさせていただきます。