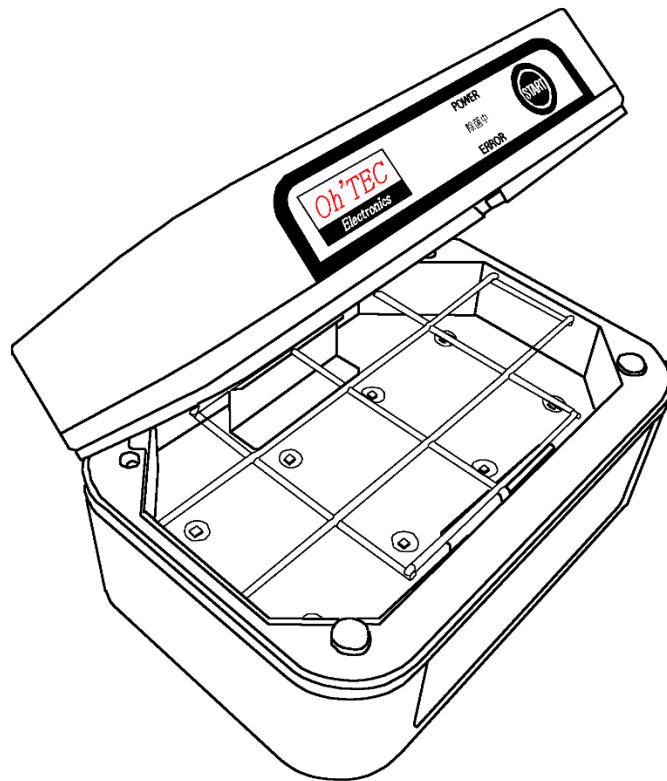


取扱説明書

UV-C LED 超高速除菌装置

PAKA クリーン




この度は弊社の製品をお買い上げ頂き誠にありがとうございます。


本製品は、UV-C LED により対象物の除菌を行う装置です。270~280nm の紫外線の照射により、ウイルスや花粉の活性化を抑えます。また、安全機構や自己診断機能を備えているため、お子様からお年寄りの方まで誰でも安心してご使用いただけます。


取扱説明書をよくお読みになり、正しくお使いください。


本取扱説明書は、すぐに確認できる場所に保管してください。

本取扱説明書には製品保証書が含まれます。

	警 告	死亡や重症を負う可能性があります。
---	------------	-------------------

	注 意	軽傷を負うことや財産の損害が発生する可能性があります。
---	------------	-----------------------------

 警 告
● 内部には強力な UV-C LED を搭載し、除菌を行っております。 除菌中は、フタが開くことはなく万が一開けてしまっても UV-C LED の照射はされない構造になっています。本装置を改造し、目や皮膚に当てることは絶対に避けてください。
● 動物は本装置には絶対に入れないでください。
● 子供が使用する場合、大人の監督のもとで使用してください。
● 使用時は布をかぶせる、箱に入れる等装置を覆わないでください。
● 製品を持ち運びする際、傾けるとフタが突然開く場合があります。なるべく傾けないでください。
● 製品を絶対に水の中に入れないでください。
● 電熱線や暖房器具の近くでは使用しないでください。
● 製品の近くで、可燃性ガスや引火性物質などを使用または、保管しないでください。
● 製品の分解、修理、改造をしないでください。
● メーカー推奨の付属品以外は使用しないでください。
● 電源プラグ等を改造して使用しないでください。

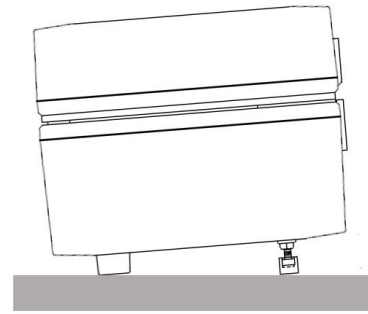
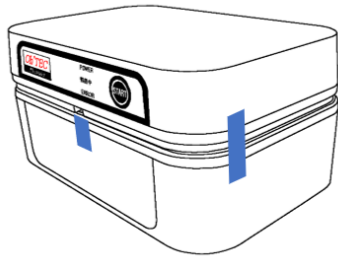
 注 意
● 製品に強い衝撃を与えたり落としたりしないでください。故障の原因になります。
● 製品に殺虫剤や可燃性スプレーを吹きかけないでください。
● 製品に水が入らないように注意してください。
● 直射日光のあたる場所で保管しないでください。
● 植物を本装置に入れた場合、枯れる恐れがあります。
● 衣服や布、樹脂製品などを長時間除菌装置にかけると変色・変質する恐れがあります。
● 本器を使用して除菌した物品が、破損・変形・変色等したとしてもメーカーおよび販売者はいかなる責任も負いかねますので、ご了承の上、ご使用ください。

*この取扱説明書の内容は予告なしに変わることがあります。

*この製品によって生じたいかなる支出、損益、その他の損失に対して、弊社は一切の責任を負いません。

*この取扱説明書の内容の一部またはすべてを、製造者の許可なく転載・変更・複製することを禁じます。

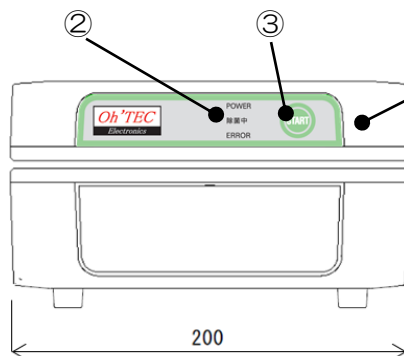
安全上の注意	2
目次	3
製品を使用する前に	4
各部の名称と寸法(mm) 〈本体〉	4
各部の名称と寸法(mm) 〈付属品〉	5
ご使用方法	5
ご使用例	6
音量調節について	7
高さ調整について	7
故障かな?と思ったら	9
製品仕様	10
製品保証書	11



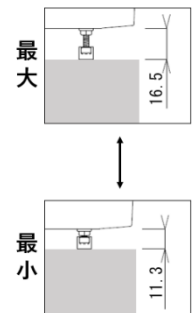
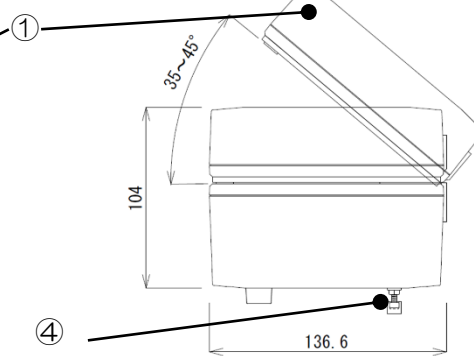
- 本製品には傾けや衝撃によりフタが開かないようあらかじめ青いシールで固定してあります。また、付属のセット台も、内部に青いシールで固定してあります。ご使用の際にはこのシールを必ず安定した場所ではがしてからご使用ください。
- 本製品は初期状態では、平らな場所に置くと装置前方が下向きに傾いた状態になります。装置後方にある高さ調整ネジの長さを調整することで傾きを調整することができます。詳しくは、「p7.高さ調整について」を参照してください。

各部の名称と寸法(mm) 〈本体〉

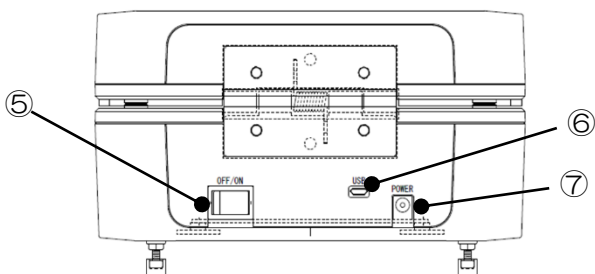
正面



側面



背面



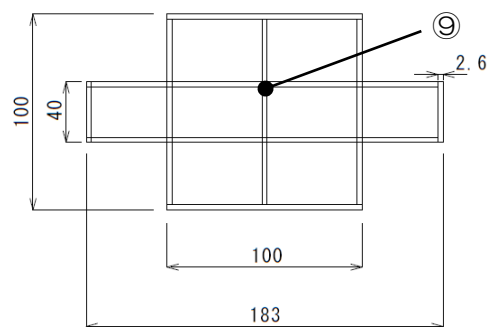
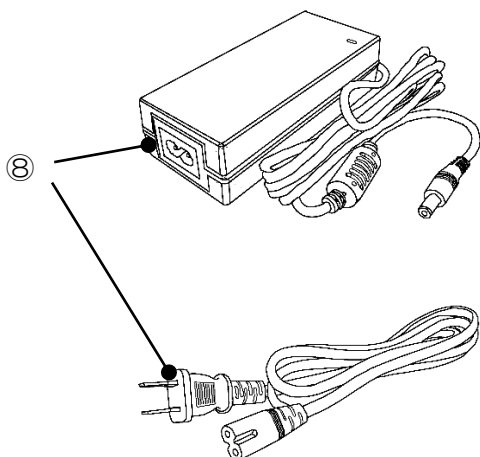
- ① フタ
- ② 表示ランプ
POWER(緑) 除菌中(青) ERROR(赤)
- ③ “START” ボタン
- ④ 高さ調整用ネジ
- ⑤ 電源スイッチ
- ⑥ USB コネクタ (Micro-B メス)
除菌中に流す曲を登録する時に使用します。
- ⑦ 電源コネクタ
付属の AC アダプタを接続しご使用ください。

表示ランプ 詳細

POWER	電源スイッチを ON にすると緑点灯します。
除菌中	除菌中に青点灯します。
ERROR	除菌装置に異常があった場合に赤点灯します。

各部の名称と寸法(mm) 〈付属品〉

付属品



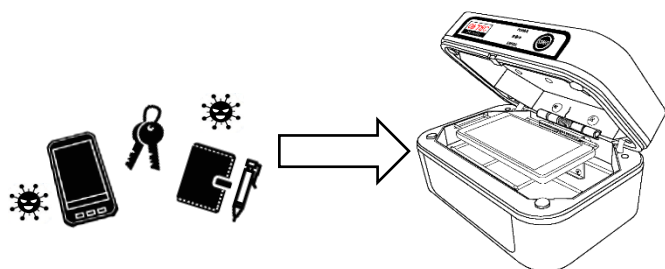
⑧ AC アダプタ(AC100V 1A)

⑨ セット台 (予め装置内部にセット)

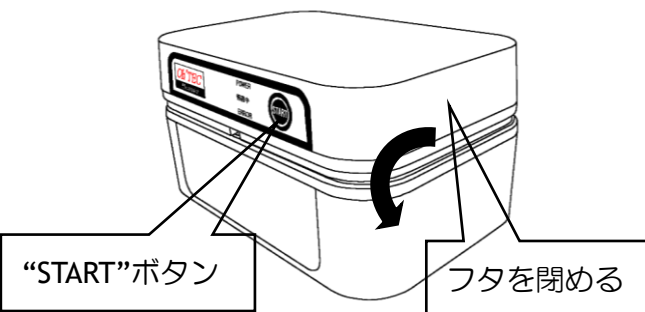
ご使用方法

- ① 本装置を安定した平らな場所に上下間違いなく設置してください。
※装置後方のゴム足で高さ調整が可能です。(※p7「高さ調整について」を参照)
- ② 本体に付属の AC アダプタを接続し、コンセントに接続してください。
※AC アダプタは付属品をご使用ください。
- ③ 電源スイッチを ON にします。
 - ◇ 表示ランプがすべて点灯します。(POWER(緑)、除菌中(青)、ERROR(赤))
 - ◇ フタが自動で開きます。(長時間フタが閉じた状態だとフタの密着度が増し、開かない場合があります。その際は手動でフタを開けてください。)
 - ◇ “ピッ”と音が鳴り、除菌中(青)、ERROR(赤)が消灯すれば使用できます。
- ④ 除菌したいものを用意し、セット台の上に乗せてください。
※セット台に置いた時の高さがセット台から 20mm 以上ものは除菌できません。入れないでください。
- ⑤ フタを手で閉めてください。
- ⑥ “START”ボタンにタッチすると除菌を開始します。
 - ◇ 安全のためフタをしっかり締めないと除菌が始まらないようになっています。
 - ◇ 除菌中は除菌中ランプが点灯し、登録した音楽がランダムで流れます。
 - ◇ 登録できる曲数はデータのサイズによって変わります。
- ⑦ 除菌が完了(約 20 秒)すると“ピピッ”と音が鳴って自動でフタが開きます。
 - ◇ フタが開かない場合手動で開けることも可能です。
 - ◇ 安全のため、フタを開けると除菌を中断します。
- ⑧ 除菌中の音楽・音声の音量調節も可能です。(※p7「音量調節について」を参照)

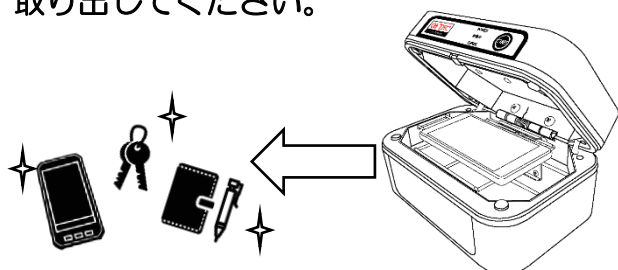
① 除菌したいものをセット台の上に載せます。



② フタを閉めて”START”ボタンにタッチすると除菌が始まります。
約 20 秒で除菌が完了します。



③ フタが開いたら中のものを取り出してください。



*除菌中は、登録されている音楽がランダムで再生されます。

*弊社サイトのダウンロードページにて音楽登録の方法についてのマニュアルをダウンロード出来ます。独自で音楽を登録したい方はこちらをご確認ください。

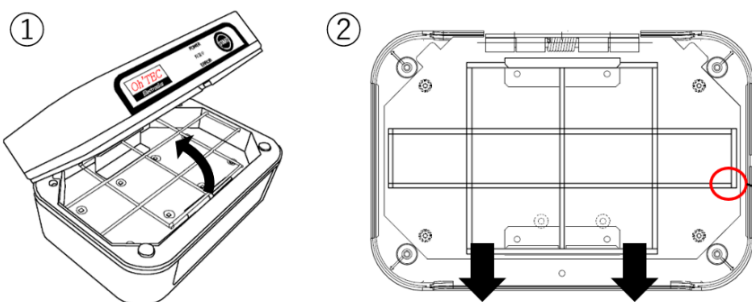
URL <http://www.oh-tec.com/download/>



●セット台の取りはずし/取り付け方法

付属のセット台は、取りはずして洗うことができます。

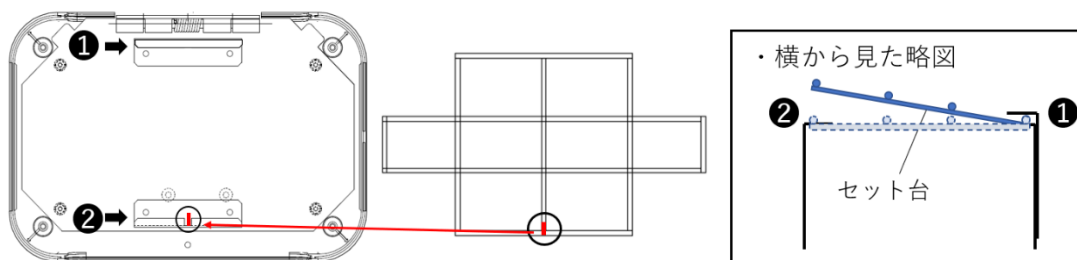
●取りはずし方



前側を少し持ち上げ、手前に引っ張ると簡単にはずせます。

※角の部分がとがっている場合があるため、注意して扱ってください。

●取り付け方



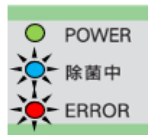
取付位置(①の部分)の金具の間にセット台を挿し込んでからセット台の中央部分が溝(②の中央部分)にはまるようにセットします。裏表がありますので、向きに注意して取り付けてください。

音量調節について

①フタを閉じた後
スタートボタンに
触れると「ピッ」と音が鳴り
そこから5秒間触れます。

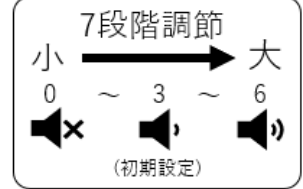


②「ピー」と音が鳴り、
音量調節モードに切り替わります。
スタートボタンから指を離すと
除菌中ランプとERROR
ランプが点滅しはじめ、
音量調節モード中である
ことがわかります。



③音量調節モード中は、除菌中に流れる
音楽のうち、1つの音楽が設定中の音量で
1回流れます。スタートボタンに1回
触れると「ピッ」と音が鳴り、
音量が1段階大きくなります。
音量を変える度に音楽が最初から
流れます。(最大の次は無音です。)

④音量は無音から最大まで
7段階で調節ができます。
初期設定は中間設定(3段階目)です。
(※無音設定時はエラー音声も
無音になります。)



⑤再度スタートボタンに触れると
「ピッ」と音が鳴り、そこから
5秒間触れ「ピー」と音が鳴ると、
音量の設定が保存され通常モード
になります。

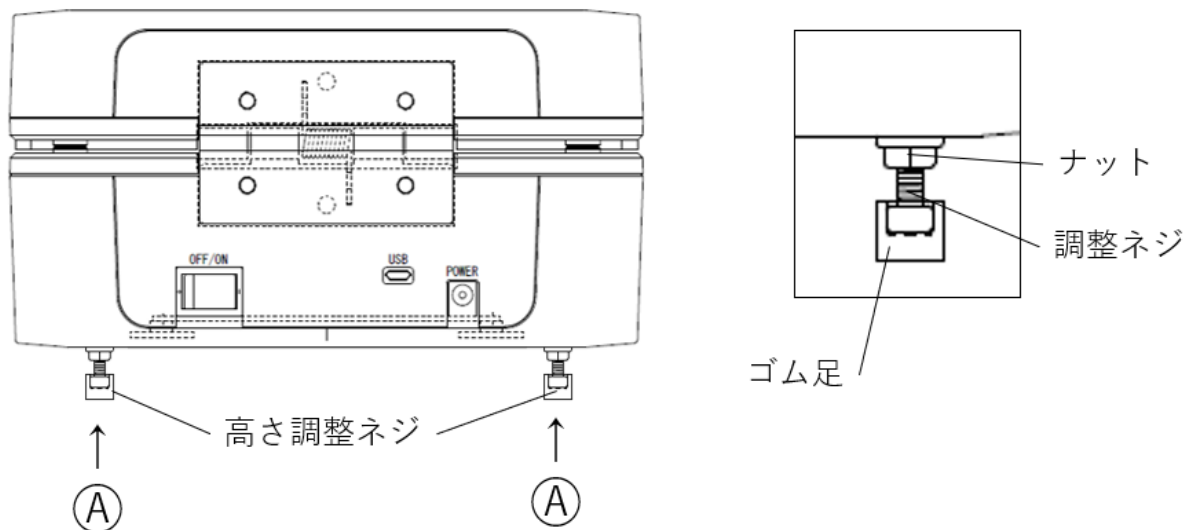


⑥途中でフタを開けたり途中で
電源を切ると、音量の設定が
保存されませんのでご注意ください。

高さ調整について

●次のページ(p.8)の動作が起こる場合は高さ調整ネジの高さを調整してください。

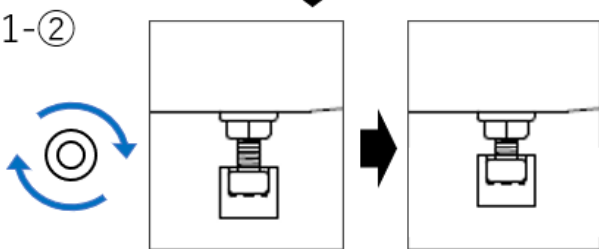
図 1



1.フタが自動で開かない・開きづらいとき



1-① p.7 図1のAからみて反時計回りにナットをまわし緩めます。(指でまわせます。)



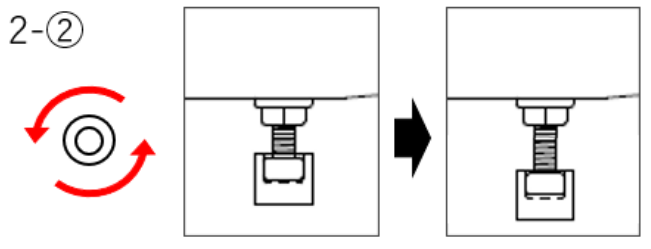
p.7 図1のAからみて時計回りに高さ調整ネジをまわし締めます。

1-③ p.7 図1のAからみて時計回りにナットをまわし締めます。(緩まないようにしめてください。)

2.フタが自動で開き、勢いで装置が持ち上がってしまうとき

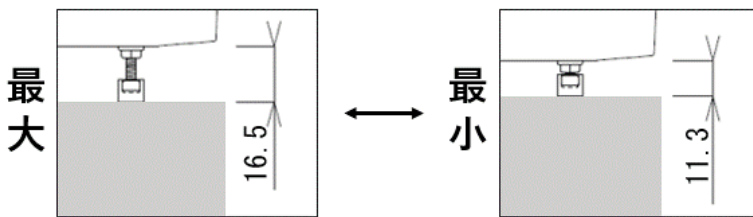


2-① p.7 図1のAからみて反時計回りにナットをまわし緩めます。(指でまわせます。)

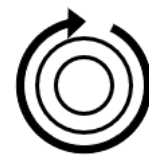


p.7 図1のAからみて反時計回りに高さ調整ネジをまわし伸ばします。

2-③ p.7 図1のAからみて時計回りにナットをまわし締めます。(緩まないようにしめてください。)



高さ調整ネジの長さは最小から最大まで5.2mmの間で調整することができます。最大の長さ以上までネジを伸ばすと、ネジが外れてしまう恐れがありますので注意してください。



1回転で約0.5mm長さが変わります。最小から最大まで約11回転まわせます。

※最大または最小までネジを調整しても改善されない場合は、置く場所を変える等で調整してください。

故障かな?と思ったら

こんなときは	確認項目	対処方法
電源スイッチを ON にしても電源ランプ(緑)が点灯しない。	付属の AC アダプタ以外が接続されていないか?	付属の AC アダプタ以外を接続した場合の動作保証はされていません。付属の AC アダプタを接続してお使いください。
“START”ボタンに手を近づけても除菌が開始されない。	AC アダプタが接続されているか?	付属の AC アダプタを接続してから“START”ボタンに手を近づけてください。
	しっかりフタが閉まっているか?	安全のためフタが開いている状態では、除菌を開始しません。しっかりフタを閉めてから“START”ボタンに手を近づけてください。
	エラーランプ(赤)が点灯している。	メーカーに連絡してください。
	除菌中ランプ(青)が点灯しているが除菌中の音楽が流れない。	メーカーに連絡してください。
除菌が完了してもフタが自動で開かず、閉まった状態になってしまった。	POWER ランプ(緑)が点灯していない。	フタを手で開け、中のものを取り出すか、AC アダプタを接続しなおして再度除菌を開始してください。
	POWER ランプ(緑)が点灯している。	メーカーに連絡してください。
装置から異音・異臭・発熱がある	---	コンセントから AC アダプタを外し、メーカーに連絡してください。
フタが開きづらい	---	蝶番部分に潤滑剤等を使ってメンテナンスを行ってください。
		高さ調整ネジを調整してください。 (p7「高さ調整について」を参照)
フタが開いた勢いで装置が持ち上がる。	---	高さ調整ネジを調整してください。 (p7「高さ調整について」を参照)

音声内容	
ピ、ピ、ピ 「フタを閉めてからスタートしてください。」	音声に従い、 フタを閉めてから操作を行ってください。
ピピ、ピピ、ピピ 「中の物を一度。取り出してください。」	フタを閉じたまま連続での除菌はできません。 音声に従い中のものを一度取り出してください。
ピーピーピー 「装置内部に不具合があります。」	除菌用の UV-C LED に不具合があります。 メーカーに連絡してください。 (※この音声は音量調整に関わらず常に最大音量)

名称	UV-C LED 超高速除菌装置 PAKA クリーン
型式	OT-UVC16-A-00
光源	UV-C LED 16 灯
発光ピーク波長	270 ~ 280 nm
電源	AC100V / 1A, 50 / 60Hz
消費電力	38W(最大)
使用環境温度	0℃～ 40℃
使用環境湿度	45%RH ~ 80%RH (ただし結露しないこと)
使用回数 ^{※1}	20 秒 x 8 万回
除菌性能 ^{※2}	98.0%以上
サイズ (外形)	W:200 x D:135 x H:104 (mm) 突起物は除く
重さ	約 1.3kg

※1: LED 寿命については、LED 単体で定められた使用環境に基づいて算出した設計寿命であり、ご使用環境およびご使用方法により寿命は異なります。

除菌時間は対象範囲の除菌ができる 20 秒に固定設定になります。

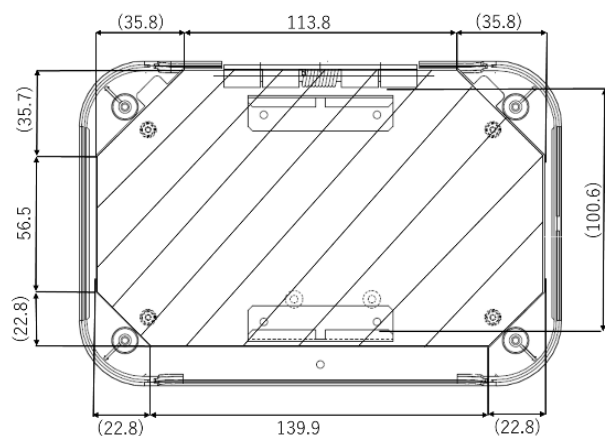
※2: 除菌性能で標記した数値は、20 秒間照射時の除菌対象範囲における除菌率の保証値です。

※製品改良のため仕様変更になる場合がございます。

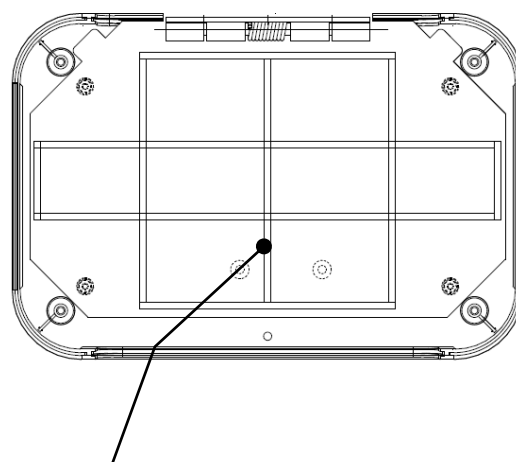
出荷時に登録されている音楽は、下記サイトのものを加工して使用しています。

サイト名：甘茶の音楽工房 作曲者：甘茶 URL：<https://amachamusic.chagasi.com/>

除菌対象範囲:斜線部



除菌できない部分



*セット台の枠部分は下面からの光が当たらない為、除菌できません。

保証規定

- 本保証書は、下記記載の保証規定の内容にて、無償修理を行うことをお約束するものです。保証期間内に故障した場合には、本書をご提示の上、販売店または当社に修理をご依頼ください。
 - 保証期間後の修理は、有償修理となります。発生する費用に関しては、販売店または当社にお問い合わせください。
 - 本製品及びアプリケーションを使用して、お客様、第三者、および二次製品にいかなる損害が発生した場合にも、当社は一切その責任を負いませんので予めご了承ください。
1. 保証書記載の保証期間内に故障した場合には、無償修理とさせていただきます。保証書をお手元にご準備の上、販売店または当社にご連絡ください。
 2. 製品をご送付いただく場合の送付費用、または修理ご依頼のご持参及びお持ち帰りの場合の交通費につきましては、お客様のご負担とさせていただきます。
 3. 次の場合は保証期間内であっても、有償修理とさせていただきます。
 - (ア) 保証書のご提示がない場合
 - (イ) 保証書のご購入日・販売店情報の記載がない場合
 - (ウ) 保証書記入箇所の字句を書き換えられた場合
 - (エ) 取扱説明書に従わないお取り扱いによって生じた故障・損傷の場合
 - (オ) 輸送・移動時の落下・衝撃等、お取り扱いが適正でないために生じた故障・損傷の場合
 - (カ) 不当な修理・改造・分解によって生じた故障・損傷の場合
 - (キ) 天災地変(火災・地震・雷害・水害等)及び特殊な外部要因(電圧異常等)によって生じた故障・損傷の場合
 - (ク) 消耗部品の場合(一部を除く)
 4. 製品に記録されているデータは保証の対象外となります。修理の際にデータが消去されることがありますが、予めご了承ください。
 5. 保証書は日本国内においてのみ有効とさせていただきます。(This warranty is valid only in japan.)
 6. 保証書の再発行は致しかねますので、大切に保管してください。

製品名	PAKA クリーン			販売店名	
モデル	OT-UVC16-A-00			保証期限	
ご購入日	年	月	日	年	月 日
お客様名					
電話番号					
保証期間	お買い上げから 1 年間				

お問い合わせ先



株式会社 オーテックエレクトロニクス

〒400-0215 山梨県南アルプス市上八田 140-41

TEL:055-280-5252 FAX:055-280-5255

(受付時間 月～金 9:00～18:00)

E-mail: sterilizer@oh-tec.com

URL: <http://www.oh-tec.com/products/sterilizer/>

製品 URL

